

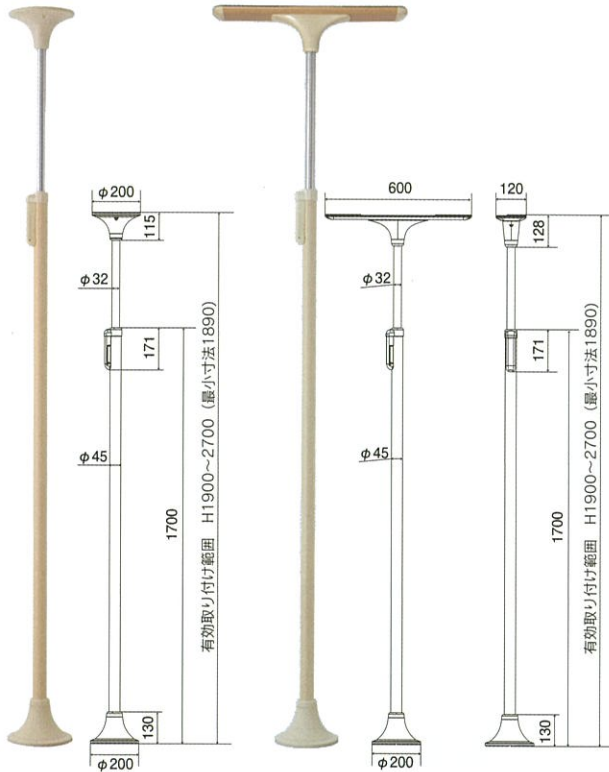


## ベスポジ-e 基本セット

ホクメイ

丸型天井ベースセット

T型天井ベースセット



## ベスポジ-eの基本となる 突っ張り支柱型手すりセット



天井に当てて、ロックレバーを下げるだけの簡単施工が可能です。基本セットをつかんだり、身体を預けるだけでも手すりとして有効です。またオプションの手すりを組み合わせることで、様々な利用者の状況に対応し、活動範囲を広げることが可能となります。

基本セット (丸型天井ベース)

品番	TAISコード
BPE-100-11	00254-000052
ご利用者負担額	300単位/月
レンタル料金	3,000円/月

基本セット (T型天井ベース)

品番	TAISコード
BPE-100-10	00254-000051
ご利用者負担額	300単位/月
レンタル料金	3,000円/月

基本セット丸型天井ベース耐水

品番	TAISコード
BPE-100-81	00254-000053
ご利用者負担額	
レンタル料金	

基本セットT型天井ベース耐水

品番	TAISコード
BPE-100-80	00254-000066
ご利用者負担額	
レンタル料金	

## 耐水ベース



ベスポジ-e 基本セットの下部ベースに耐水ベースを装着することで、玄関ポーチ・ベランダなどの水や雨がかかる場所でも使用可能になります。

耐水ベース

品番 BPE-100-90



※浴室での使用はできません。

## レール手すりセット

手すりとして支持しつつ、寄りかかることも可能な手すりです。骨盤や太もも上部で寄りかかることで歩行バランスをとることができます。

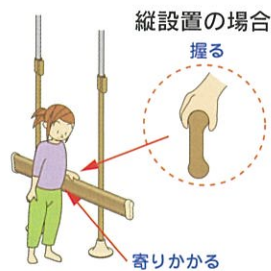
横位置に取り付けることで、握力の弱い方も肘や手のひらで支えやすい平型の手すりです。握り込めない形状なので、杖歩行に向けた歩行訓練に適しています。



丸型天井ベースセット

T型天井ベースセット

ホクメイ



レール手すり

品番	TAISコード
BPE-300-80	00254-000342
ご利用者負担額	
レンタル料金	

レール手すり

■サイズ/  
幅 1,200×奥行 137×高さ 177mm

レール手すり丸型天井ベースセット

品番	TAISコード
BPE-H71-120	00254-000344
ご利用者負担額	
レンタル料金	

レール手すりT型天井ベースセット

品番	TAISコード
BPE-H70-120	00254-000343
ご利用者負担額	
レンタル料金	



# 手すり

## システム伸縮手すり曲げセット



玄関など、段差があるところに対して手すりに角度をつけて連結できます。横曲げに組換えることでオフセット型や出端・入端などのコーナー部にも対応できます。伸縮手すりと一緒に組み合わせることで段差の間隔や、角度の変更による長さの変更も容易です。

### カンタン調整

30cmの伸縮幅で容易に調整が可能です。

### 無段階調整

伸縮は無段階に必要な長さだけ調整が可能です。  
(注意：伸縮幅 30cm 以内)

### ロック機能

伸縮の固定は、六角レンチ 1本で可能です。緩める際は左回りで緩め、ロックは右回りでクリック音が鳴るまで回せば固定ができます。

ホクメイ

ブラケットの角度を変えることで手すりに傾斜を付けます。

・600～900mm (芯々：700～1000mm)

・900～1200mm (芯々：1000～1300mm)



丸型天井ベース取付例

T型天井ベース取付例

サイズ	品番	TAISコード
600～900	SBR-40-609	00254-000171
900～1200	SBR-40-912	00254-000172

ご利用者負担額

レンタル料金

## システム木手すり曲げセット

ホクメイ

玄関など、段差のあるところに対して手すりに角度をつけて連結できます。横曲げに組換えることで、オフセット型や出端・入端にも対応できます。

ブラケットの角度を変えることで手すりに傾斜を付けます。

・600mm (芯々：700mm)

・900mm (芯々：1000mm)

・1200mm (芯々：1300mm)



H型取り付け例



サイズ	品番	TAISコード
600	SBR-20-060	00254-000114
900	SBR-20-090	00254-000063
1200	SBR-20-120	00254-000118

ご利用者負担額 100単位/月

レンタル料金 1,000円/月

## システム木手すり跳ね上げセット

ホクメイ

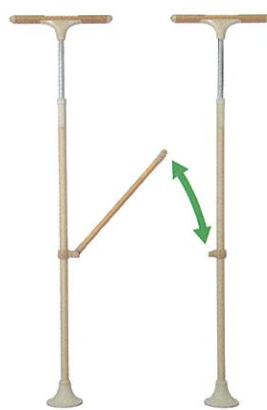
手すりが跳ね上がることで、扉の前など、通行の制限を緩和できます。手すりは、跳ね上げる時には軽く、下すときには抵抗がかかる安全仕様です。

付属 手すりホルダー付き

・600mm (芯々：700mm)

・900mm (芯々：1000mm)

・1200mm (芯々：1300mm)



H型取り付け例



サイズ	品番	TAISコード
600	SBR-70-060	00254-000115
900	SBR-70-090	00254-000064
1200	SBR-70-120	00254-000119

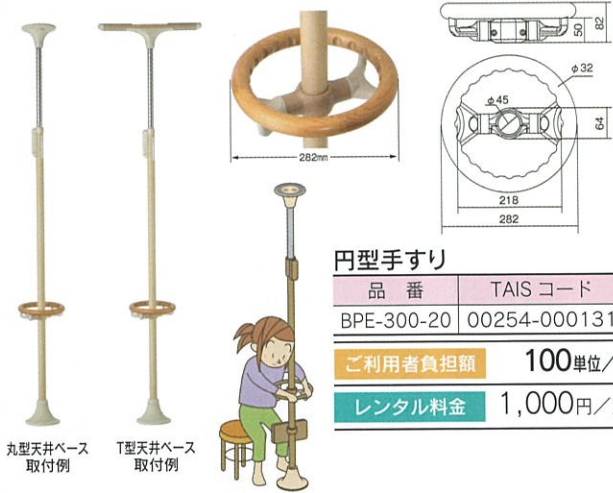
ご利用者負担額 100単位/月

レンタル料金 1,000円/月

## 円型手すり

ホクメイ

立ち上がりから移乗動作において、移乗方向に制約がからず方向転換の際、手足の運動を生みやすくする手すりです。

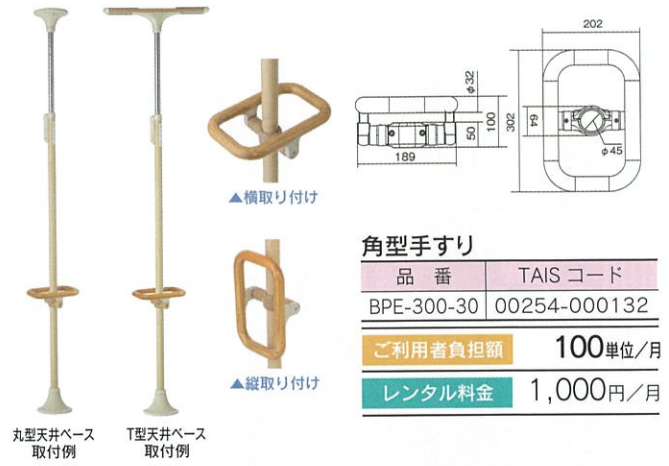


円型手すり	
品番	TAISコード
BPE-300-20	00254-000131
ご利用者負担額	100単位/月
レンタル料金	1,000円/月

## 角型手すり

ホクメイ

ボールからの出幅を抑えつつ、縦、横、両手で支持できる縦向き、上から押さえ込んで使える横向きに組換え可能な手すりです。

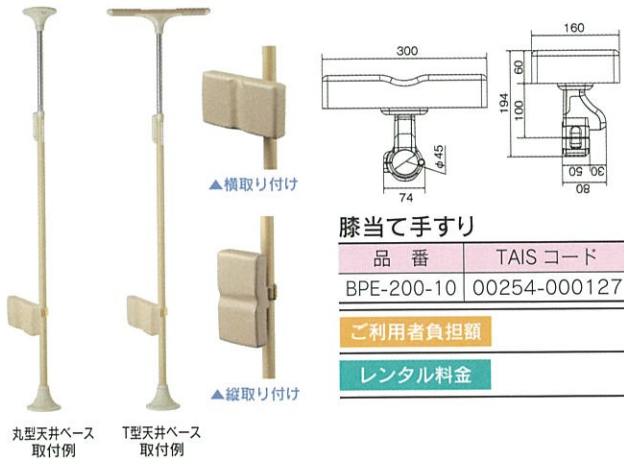


角型手すり	
品番	TAISコード
BPE-300-30	00254-000132
ご利用者負担額	100単位/月
レンタル料金	1,000円/月

## 膝当て手すり

ホクメイ

立ち座りの動作や立位保持の際に、膝崩れしてしまう場合等に膝を当てることで、予防することができ、介助量の負担軽減につながります。また、腰部や胸部で支えることで、姿勢保持にも、利用できます。

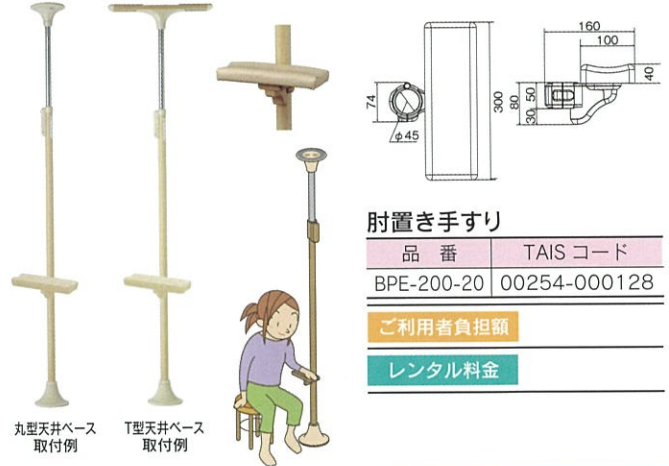


膝当て手すり	
品番	TAISコード
BPE-200-10	00254-000127
ご利用者負担額	
レンタル料金	

## 肘置き手すり

ホクメイ

前腕部で支持することで、立ち座りや姿勢保持をサポートする手すりです。リウマチなど握ることが困難な場合等にも有効です。前腕部の左右への動揺を抑える形状になっていることで、上体の安定をとるのに有効です。



肘置き手すり	
品番	TAISコード
BPE-200-20	00254-000128
ご利用者負担額	
レンタル料金	

## ウェーブ型手すりロング

## グリップアーム5P 斜

## 玄関アーム・レギュラー

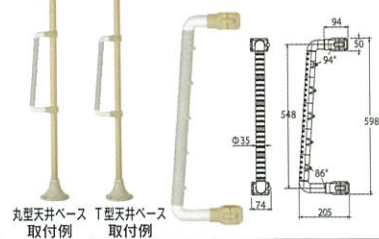
ホクメイ

グリップ部分をウェーブ状にすることで、握り込みやすく滑りにくい手すりです。立ち座りや、段差の昇降などの動きをサポートします。



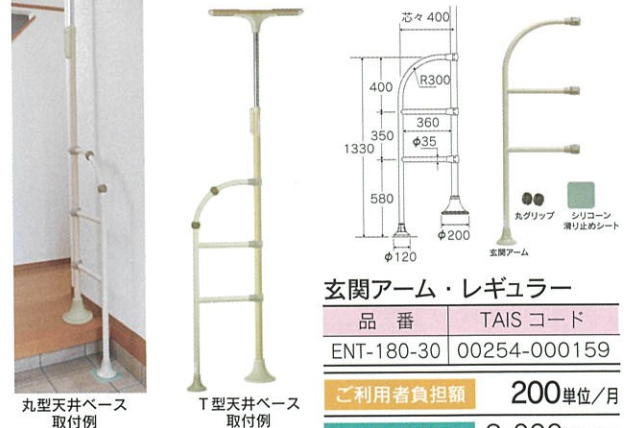
品番	TAISコード
BPE-300-40	00254-000133
ご利用者負担額	100単位/月
レンタル料金	1,000円/月

握り部に凹凸の滑り止めがついた、水にぬれても滑りにくい樹脂製の手すりです。トイレや玄関ポーチ、ベランダなどに有効です。



品番	TAISコード
BPE-300-50	00254-000142
ご利用者負担額	100単位/月
レンタル料金	1,000円/月

玄関等段差のあるところにスペースを有効に使える、出幅のコンパクトな手すりです。高位差のある段差では、横向きに降りることによって膝にかかる負担をより軽減することが可能です。



玄関アーム・レギュラー	
品番	TAISコード
ENT-180-30	00254-000159
ご利用者負担額	200単位/月
レンタル料金	2,000円/月

40cmを超える段差には設置しないで下さい。



# 手すり

## ベスポジ-e 設置事例



玄関 (H型手すり)



玄関 (玄関アーム)



トイレ (角型手すり)



階段 (H型手すり+角型手すり)



廊下 (H型手すり)

手すり



キッチン (レール手すり)



居室 (円型手すり+膝当て手すり)

## バディー I (離床支援・昇降支援・歩行支援) モルテン



- 対応天井高さ/ノーマルタイプ: 2.1~3.2m/Lタイプ: 1.6~2.2m /Hタイプ: 2.1~3.2m
- 重量/ノーマルタイプ: 7.5kg/Lタイプ: 6.5kg/Hタイプ: 7.5kg
- 材質/主材: スチールパイプ/表面: 木目調樹脂 /グリップカバー: オレフィン系エラストマー

●天井と床で突っ張らせてしっかりと固定するので、単体での使用はもちろん、複数本連結での使用においても抜群の安定感を発揮します。



I型ストッパー (バディー I 付属品)

品番	TAISコード
ノーマル MNTCM	00054-000054
ご利用者負担額	300単位/月
レンタル料金	3,000円/月

品番	TAISコード
ロー MNTCML	00054-000054
ご利用者負担額	300単位/月
レンタル料金	3,000円/月

品番	TAISコード
ハイ MNTCMH	00054-000054
ご利用者負担額	300単位/月
レンタル料金	3,000円/月

## クロスバー (バディー I 付属品) モルテン



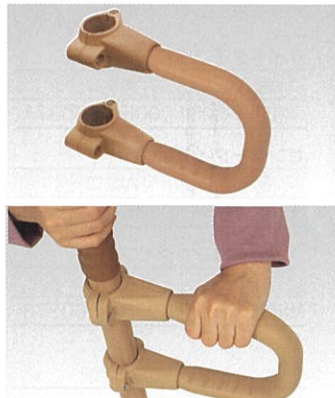
- 歩行動作をサポートします。複数本の連結も可能です。
- クロスバーは斜めにも取り付けられ、扉や入り口前に設置する場合でも跳ね上げて使用できます。

品番	TAISコード
1.6m MNTCM02BE016	00054-000335
ご利用者負担額	100単位/月
レンタル料金	1,000円/月

品番	TAISコード
1.2m MNTCM02BE012	00054-000334
ご利用者負担額	100単位/月
レンタル料金	1,000円/月

品番	TAISコード
2.0m MNTCM02BE020	00054-000336
ご利用者負担額	100単位/月
レンタル料金	1,000円/月

## サイドバー (バディー I 付属品) モルテン



- 立ち座りや寝返り動作をサポートします。
- サイズ/幅 260mm /高さ 195mm /直径40×28mm (楕円)
- 重量/0.65kg
- 素材/ポリプロピレン

品番	TAISコード
MNTCM01LB	00054-000055
ご利用者負担額	100単位/月
レンタル料金	1,000円/月

### バディー I サイドバーセット

品番	TAISコード
MNTCM101LB	00054-000123
ご利用者負担額	
レンタル料金	

### バディー I 丸型サイドバーセット

品番	TAISコード
MNTCM10504BE	00054-000125
ご利用者負担額	
レンタル料金	

## L型サイドバー90/45 (バディー I 付属品) モルテン



- 玄関での立ち座りやベランダでの歩行をサポートします。

段差の目安  
10cm以下

- サイズ/90:全長760×全高750mm /45:全長760×全高1000mm
- 重量/90: 3.1kg /45: 3.5kg

※必ずバディー I 下部に丸型ストッパーを併用してください。

品番	TAISコード
90 MNTCM06	00054-000065
ご利用者負担額	200単位/月
レンタル料金	2,000円/月



- 玄関での立ち座りをサポートします。

段差の目安  
10~36cm以下

- 直径/35mm
- 素材/主材: スチールパイプ /表面: 軟質樹脂 /ベース部: スチール

品番	TAISコード
45 MNTCM07	00054-000066
ご利用者負担額	200単位/月
レンタル料金	2,000円/月

## 小型丸型ストッパー (バディー I 付属品) モルテン



- サイズ/直径 160mm
- 重量/0.5kg
- 素材/ナイロン樹脂
- トイレなどの狭い天井の隅(角)に寄せて設置する場合のストッパーです。

品番	TAISコード
MNTCM13	00054-000138
ご利用者負担額	0単位/月
レンタル料金	0円/月

### バディー I L型サイドバー90セット

品番	TAISコード
90 MNTCM10604BE	00054-000126
ご利用者負担額	
レンタル料金	

### バディー I L型サイドバー45セット

品番	TAISコード
45 MNTCM10704BE	00054-000127
ご利用者負担額	
レンタル料金	



# 手すり

## ●ルーツ HS

### 置くだけで生活動作を広げる床置き型手すり

世の中にない“優しさ” 触感の探求

安定性による安心感

安全・安心設計

簡単組み立て・高さ調整（工具不要）

### ルーツ HS/ サイドタイプ

モルテン



ベッドや布団での離床、立つ・座る、立ったままの姿勢保持などの動作をサポートします。家具調ベッドやパイプベッド、電動式介護ベッドにも置くだけで使えます。

- ベースプレートサイズ / 幅 500×長さ 1050mm
- 手すり部サイズ / 330×高さ 700/750/800mm (3段階)
- 重量 / 21.7kg

品番	TAISコード
MNTPMLBR	00054-000382
ご利用者負担額	
レンタル料金	

### ルーツ HS/ センタータイプ

モルテン



ソファや椅子などでの立つ・座るの動作をサポートします。

- ベースプレートサイズ / 幅 500×長さ 600mm
- 手すり部サイズ / 330×高さ 700/750/800mm (3段階)
- 重量 / 13.0kg

品番	TAISコード
MNTPMSBR	00054-000383
ご利用者負担額	
レンタル料金	

### ルーツ HS/ ロングタイプ

モルテン



短い距離の歩行をサポートします。手すりはベースプレートの端に取り付けて、壁際に設置することもできます。

- ベースプレートサイズ / 幅 500×長さ 1050mm
- 手すり部サイズ / 810×高さ 700/750/800mm (3段階)
- 重量 / 17.4kg

品番	TAISコード
MNTPMLGBR	00054-000385
ご利用者負担額	
レンタル料金	

### ルーツ専用保護マット

モルテン



サイドタイプ用

品番	TAISコード
MNTPLBRO25	00054-000371

センタータイプ用

品番	TAISコード
MNTPSBRO15	00054-000372

コーナーロングタイプ用

品番	TAISコード
MNTPCRBRO15	00054-000373

- サイズ / 各サイズともにベースプレートと同サイズ
- 素材 / 表面：ポリエステル繊維 裏面：アクリル樹脂

ご利用者負担額	
レンタル料金	

手すり

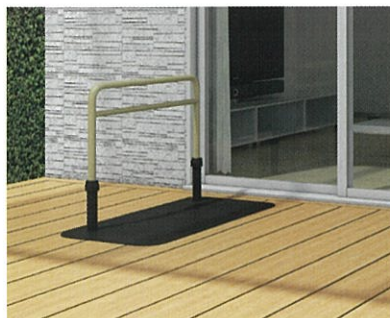
## ●ルーツアウトドア

屋外にも置ける抜群の耐久性

水に濡れても滑りにくい特殊表面加工

### ルーツアウトドア/ロングタイプ

モルテン



ベランダ、玄関周りでの短い距離の歩行をサポートします。手すりはベースプレートの端に取り付けて、壁際に設置することもできます。

- ベースプレートサイズ / 幅 500×長さ 1050mm
- 手すり部サイズ / 幅 810×高さ 700/750/800mm (3段階)
- 重量 / 18.7kg

品番	TAISコード
MNTPOLG	00054-000218
ご利用者負担額	300単位/月
レンタル料金	3,000円/月

# ● ルーツ エントランス

屋外

▶ 工事不要 ▶ 障害者総合支援・日常生活用具  
▶ 介護保険・福祉用具貸与品（要支援～要介護5）

玄関

玄関まわりでの歩行、段差を昇る・降りる、立つ・座るの動作をサポート

モルテン

片手すり仕様



両手すり仕様



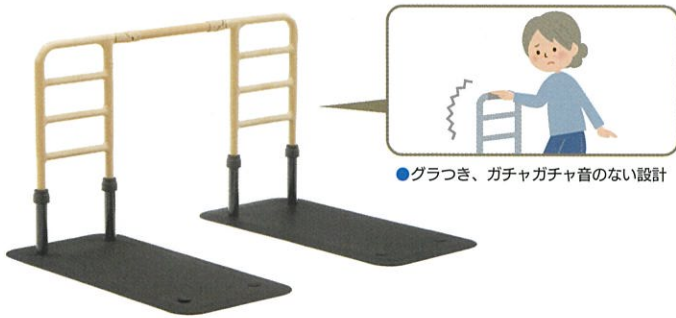
片手すり

両手すり

品番	TAISコード	品番	TAISコード
MNTPOE	00054-000432	MNTPOE2	00054-000433
ご利用者負担額		ご利用者負担額	
レンタル料金		レンタル料金	

## 1. 安心の安定構造

- 使用時の“グラつき”や“ガチャガチャ音”がない設計で、いつでも安心して使えます。



## 2. 優しく、スムーズな握り心地

- 手すり部は金属パイプのようなひんやり感がなく、温かみがあり手になじみ触感です。
- 連結手すりには大きな段差がなく、スムーズに手を沿わせることができます。60cm/90cm/120cmの3段階で長さ調節が可能です。



手すり

## 3. 玄関先の見栄え向上

- 落ち着いた色合いで、玄関先の印象を大きく変えることなく、手すりを設置できます。また、花や植物を飾ることで明るい雰囲気玄関をつくることができます。



## 4. 屋外でも使える抜群の耐久性

- 紫外線、熱、水、風、砂ほこりなど屋外の過酷な環境でも使用できます。
- ベース部は水に濡れても滑りにくい特殊な表面加工を施しています。

● 過酷な環境下でも使用可能

● 濡れても滑りにくい加工





# 手すり

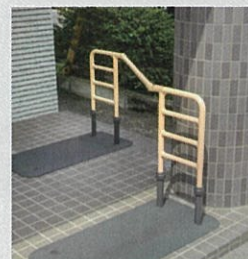
## ルーツ エントランス 設置例

玄関まわりで手すりが必要な場所やサポートしたい動作に合わせたレイアウトができます

	段差のある場所での使用	平らな場所での使用
屋外移動支援	<p>段差を昇る・降りる動作をサポート</p>	<p>歩行をサポート</p>
屋内移動支援	<p>立つ・座る、段差を昇る・降りる動作をサポート</p>	<p>歩行をサポート</p>

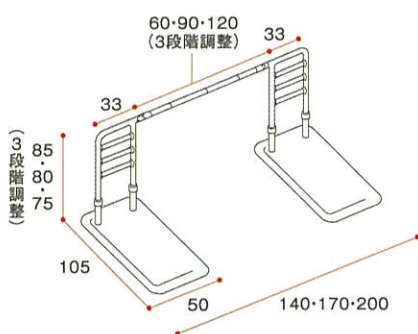
### 障害物がある場所での使用

動線に沿って角度を調整できるので、柱や靴箱などの障害物があっても手すりを設置することができます。

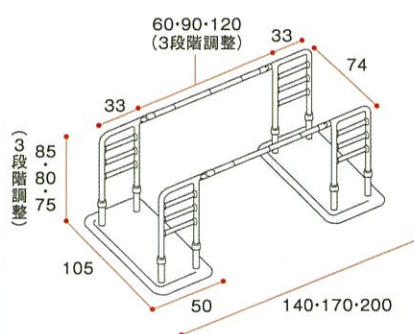


手すり

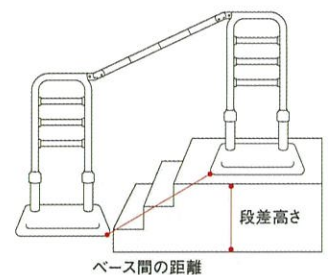
### 片手すりのサイズ【単位 cm】



### 両手すりのサイズ【単位 cm】



### 段差設置時のサイズ目安【単位 cm】



連結手すり	ベース間の距離(目安)	段差高さ
60cm	40cm	30cm以下
90cm	70cm	45cm以下
120cm	100cm	60cm以下



## たちあっぷ CKA-01-1

矢崎化工



■サイズ/高さ:700～800mm(3段階)  
/ベース:500×600mm/手すり間口:338mm  
■重量/11.9kg

品番	TAISコード
CKA-01-1	00055-000119
ご利用者負担額	200単位/月
レンタル料金	2,000円/月

## たちあっぷ CKA-02-1

矢崎化工



■サイズ/高さ:700～800mm(3段階)  
/ベース:500×900mm/手すり間口:338mm  
■重量/15.7kg

品番	TAISコード
CKA-02-1	00055-000120
ご利用者負担額	250単位/月
レンタル料金	2,500円/月

## たちあっぷ CKA-03

矢崎化工



■サイズ/高さ:700～800mm(3段階)  
/ベース:500×600mm/手すり間口:352mm  
■重量/15.4kg

品番	TAISコード
CKA-03	00055-000073
ご利用者負担額	250単位/月
レンタル料金	2,500円/月

●主にベッドからの立ち上がりをサポートします。

## たちあっぷ CKA-13

矢崎化工



■サイズ/高さ:700～850mm(4段階)  
/ベース:524×924mm/手すり間口:338mm  
■重量/17.2kg

品番	TAISコード
CKA-13	00055-000113
ご利用者負担額	350単位/月
レンタル料金	3,500円/月

●L字タイプ

## たちあっぷ CKA-04

矢崎化工



■サイズ/高さ:700～800mm(3段階)  
/ベース:500×900mm/手すり間口:778mm  
■重量/16.0kg

品番	TAISコード
CKA-04	00055-000074
ご利用者負担額	250単位/月
レンタル料金	2,500円/月

●ベッドサイドでの姿勢保持をサポートします。

## たちあっぷ ベッドでとまるくん

矢崎化工



■ベッドと床の間に差し込み、  
たちあっぷを固定。

品番	TAISコード
CKA-CK	00055-000211
ご利用者負担額	50単位/月
レンタル料金	500円/月

■材質/本体:アルミ合金・ゴム  
ツマミ:ステンレス・プラスチック

## たちあっぷ おもしろくん

矢崎化工



●たちあっぷのスタンドに差し込んで、つながるくん使用時のたちあっぷの安定性を向上させる部品です。

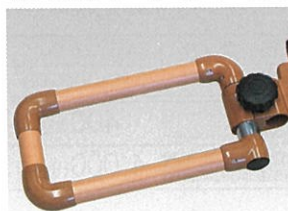
品番	TAISコード
CKA-J	00055-000104
ご利用者負担額	50単位/月
レンタル料金	500円/月

重量  
5kg

■材質/本体:スチール 底部:ゴム

## たちあっぷ かいじょくん

矢崎化工



●「たちあっぷ」に対して、平行・直角・斜め45°の角度を付けて設置できます。

品番	TAISコード
CKA-K	00055-000145
ご利用者負担額	80単位/月
レンタル料金	800円/月

※使用上安定性を向上させるオプション部品「ベッドでとまるくん」を必ず使用してください。

## たちあっぷ つながるくん

●「たちあっぷ」最長3台を連結して歩行補助手すりが構築でき、動線を確保する事ができます。連結部の金具は、ツマミ付なので自由な角度に固定できます。

■サイズ

CKA-E60 / 730×190mm  
CKA-E90 / 1030×190mm  
CKA-E120 / 1330×190mm  
(寸法は両端の金具を含めた長さ)

■重量

CKA-E60 : 2.7kg  
CKA-E90 : 3.3kg  
CKA-E120 : 3.8kg

矢崎化工



品番	TAISコード
CKA-E60	00055-000099
ご利用者負担額	150単位/月
レンタル料金	1,500円/月

品番	TAISコード
CKA-E90	00055-000100
ご利用者負担額	150単位/月
レンタル料金	1,500円/月

品番	TAISコード
CKA-E120	00055-000101
ご利用者負担額	150単位/月
レンタル料金	1,500円/月

# 手すり

## あがりかまち用たちあっぷ

●高さ 18cm ~ 36cm の玄関あがりかまちにご使用頂けます。

### CKE-02-1

矢崎化工



- サイズ/高さ：800～850mm  
/ベース：780×560mm
- 重量/26.9kg
- 材質/手すり：イレクター、  
アルミ合金(ジョイント)  
/ベース：ステンレス

品番	TAISコード
CKE-02-1	00055-000110

ご利用者負担額 400単位/月

レンタル料金 4,000円/月

### CKE-01-1

矢崎化工



- サイズ/高さ：800～850mm  
/ベース：780×560mm
- 重量/32.8kg
- 材質/手すり：イレクター、  
アルミ合金(ジョイント)  
/ベース：ステンレス

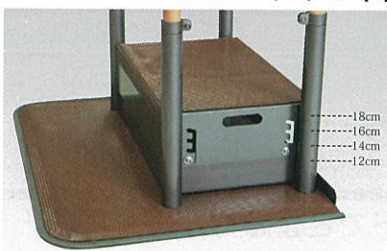
品番	TAISコード
CKE-01-1	00055-000109

ご利用者負担額 500単位/月

レンタル料金 5,000円/月

### オプション CKE-B かまちステップ台

矢崎化工



- サイズ/幅：500×奥行300  
×高さ120～180mm
- ステップ台調整高さ/12・14・16・18cm
- 重量/6.9kg
- 材質/スチール
- 届出コード/00055-Z00008

### CKE-02

矢崎化工

- 重量/33.8kg

品番	TAISコード
CKE-02	00055-000106

ご利用者負担額 500単位/月

レンタル料金 5,000円/月

### CKE-01

矢崎化工

- 重量/39.7kg

品番	TAISコード
CKE-01	00055-000105

ご利用者負担額 600単位/月

レンタル料金 6,000円/月

※市町村によって、介護保険の対象とならない場合がありますのでご確認ください。

●高さ 4cm ~ 18cm の玄関あがりかまちにご使用頂けます。

### CKE-04

矢崎化工



- サイズ/高さ：800～850mm  
/ベース：780×560mm
- 重量/26.4kg
- 材質/手すり：イレクター、  
アルミ合金(ジョイント)  
/ベース：ステンレス

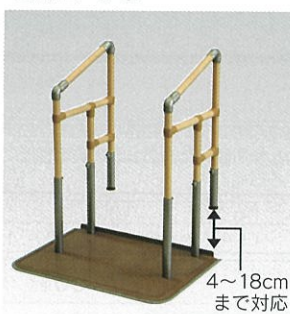
品番	TAISコード
CKE-04	00055-000108

ご利用者負担額 400単位/月

レンタル料金 4,000円/月

### CKE-03

矢崎化工



- サイズ/高さ：800～850mm  
/ベース：780×560mm
- 重量/31.8kg
- 材質/手すり：イレクター、  
アルミ合金(ジョイント)  
/ベース：ステンレス

品番	TAISコード
CKE-03	00055-000107

ご利用者負担額 500単位/月

レンタル料金 5,000円/月

手すり

## Step・Bar 框 03



コンパクト

ちょっとした手すりで、毎日のお出かけを快適に！

据え置き型 上がり框用手すり ステップバー

●幅が61cmとコンパクトなため狭い場所でもご使用いただけます。

踏み台は5段階  
1.8cmきざみ

踏み台の高さは10.8cmから  
18cmまで1.8cmきざみに  
5段階の調節ができます。

グリップは6段階



グリップの高さは87cmから  
102cmまで、3cmきざみで  
6段階に調節できます。

- 本体サイズ/幅610×奥行600×  
高さ870～1020mm
- 踏み台サイズ/幅480×奥行350×  
高さ108～180mm
- 重量/26kg

品番	TAISコード
00837-000015	

ご利用者負担額 450単位/月

レンタル料金 4,500円/月

※市町村によって、介護保険の対象とならない場合がありますのでご確認ください。

## 折りたたみ可能面手すり スタンディ

パナソニックエイジフリー



面で支えるので  
安心して使える



面は使わない時  
折りたためる



●生活の様々なシーンで、足腰に負担がかかり、とって不安。そんな方に、スタンディがしっかりサポートします。

- サイズ／630mm×780mm (ベース寸法)
- 手すり高さ／700mm～850mm (30mm ピッチ 6段階)
- 重量／22.5kg
- 材質／  
ベースフレーム・手すりフレーム：スチール  
平面部：ポリエチレン  
手すり被覆部：エラストマー  
ベース縁ゴム：合成ゴム  
カーペット：合成繊維
- 使用者最大体重／100kg

品番	TAISコード
PN-L80401	00980-000315

ご利用者負担額 300単位/月

レンタル料金 3,000円/月

生活のさまざまなシーンでスタンディがサポートします

例えば 低い上がり框の玄関での立ち座りや歩き出しをサポートします。



座ると立つときに負担が大きい

かがむとバランスが取れず不安定

片足立ちは負担が大きく不安定

スタンディなら



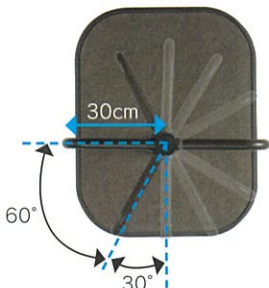
面だから安心して体をあずけることができ、立ちやすい

手すりとして安心して使え、歩き出しやすい

例えば 布団やベッドでの起き上がり、立ち上がりをサポートします。



## 室内用自在手すり ツインディ パナソニックエイジフリー



- 左右の手すりがそれぞれ独立して調整できます。
- 室内での立ち座り、ベッドからの起き上がり、移乗をサポートする手すりです。

- サイズ／630mm×780mm (ベース寸法)
- 手すり高さ／700mm～850mm (30mm ピッチ 6段階)
- 重量／21.5kg
- 材質／  
ベースフレーム・手すりフレーム：スチール  
ベース縁ゴム：合成ゴム  
トップネジ：ポリアセタール樹脂・スチール  
回転リング：ポリアセタール樹脂・アルミニウム  
支柱カバー：ポリプロピレン  
カーペット：表面ポリエステル  
裏面アクリル樹脂

片側 30cm の幅広仕様。60 度から 300 度まで、30 度ピッチで手すりの角度を調整できます。

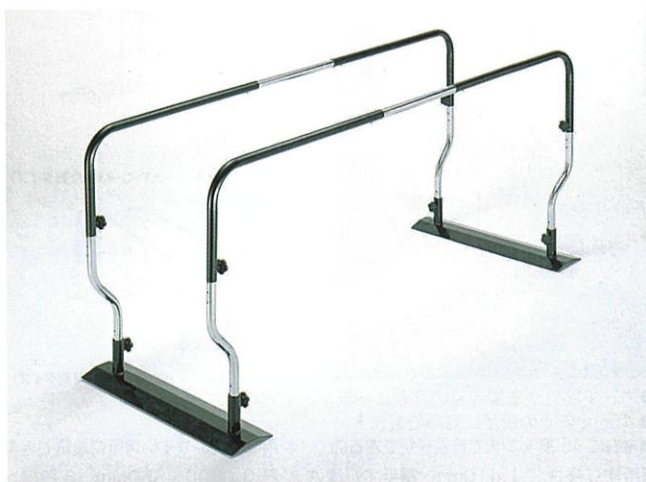
品番	TAISコード
PN-L80101	00980-000203

ご利用者負担額 300単位/月

レンタル料金 3,000円/月

## 平行棒 P-2

ムツミメディカル



手すり

- サイズ／幅 760×高さ 740～880mm×長さ 1520～2320mm (5段階)
- 使用幅／320～680mm
- 重量／21kg
- 材質／スチール

品番	TAISコード
No.602	00095-000021

ご利用者負担額 300単位/月

レンタル料金 3,000円/月



# 手すり

## アットグリップ AT-C-240/240T アロン化成



AT-C-240T(片側タイプ)



AT-C-240T(両側タイプ)

- 1枚プレートで使い勝手向上
- 狭い玄関やベランダ、その他屋内の動作が不安な方をサポートします。
- 支えとして片手動作を補助します。
- 手すり長さ / 240mm ■ 手すり高さ / 750・800・850mm (3段階)
- サイズ / 幅 800× 奥行 450× 高さ 750～850mm
- 重量 / AT-C-240: 約 19kg AT-C-240T: 約 22kg
- 材質 / 手すり: ウッドパウダー混合半硬質樹脂+アルミニウム  
/ 支柱: アルミニウム / ベースプレート: ステンレス  
/ 滑り止めシート: 発泡ウレタンゴム
- 最大使用者体重 / 100kg

### AT-C-240

品番	TAISコード
870-140	00221-000542

ご利用者負担額 600単位/月

レンタル料金 6,000円/月

### AT-C-240T

品番	TAISコード
870-141	00221-000543

ご利用者負担額 700単位/月

レンタル料金 7,000円/月

## アットグリップ AT-C-630/630T アロン化成



AT-C-630T(片側タイプ)



AT-C-630T(両側タイプ)

- 狭い玄関や小さい段差、その他屋内の移動に不安がある方をサポートします。
- 30cmまでの段差に対応できます。
- 左右に45度ずつまで首振りができるので、利用者が使いやすい場所に設置できます。
- 手すり長さ / 1,110mm ■ 手すり高さ / 750・800・850mm (3段階)
- サイズ / 幅 800× 奥行 1,320× 高さ 750～850mm
- 重量 / AT-C-630: 約 39kg AT-C-630T: 約 47kg
- 材質 / 手すり: ウッドパウダー混合半硬質樹脂+アルミニウム  
/ 支柱: アルミニウム / ベースプレート: ステンレス  
/ 滑り止めシート: 発泡ウレタンゴム
- 最大使用者体重 / 100kg

### AT-C-630

品番	TAISコード
870-142	00221-000544

ご利用者負担額 1,100単位/月

レンタル料金 11,000円/月

### AT-C-630T

品番	TAISコード
870-143	00221-000545

ご利用者負担額

レンタル料金

## アットグリップ AT-C-930/930T アロン化成



AT-C-930T(片側タイプ)



AT-C-930T(両側タイプ)

- ポーチ部分や玄関周りの移動に不安がある方をサポートします。
- 45cmまでの段差に対応できます。
- 左右に45度ずつまで首振りができるので、利用者が使いやすい場所に設置できます。
- 手すり長さ / 1,410mm ■ 手すり高さ / 750・800・850mm (3段階)
- サイズ / 幅 800× 奥行 1,630× 高さ 750～850mm
- 重量 / AT-C-930: 約 39kg AT-C-930T: 約 48kg
- 材質 / 手すり: ウッドパウダー混合半硬質樹脂+アルミニウム  
/ 支柱: アルミニウム / ベースプレート: ステンレス  
/ 滑り止めシート: 発泡ウレタンゴム
- 最大使用者体重 / 100kg

### AT-C-930

品番	TAISコード
870-130	00221-000500

ご利用者負担額 1,000単位/月

レンタル料金 10,000円/月

### AT-C-930T

品番	TAISコード
870-131	00221-000501

ご利用者負担額 1,400単位/月

レンタル料金 14,000円/月

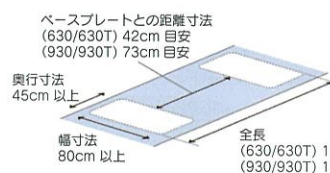
## 設置条件

### 設置条件

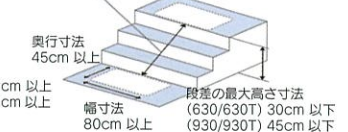
630/630T, 930/930T

- 平坦な場所に設置する場合  
※ 斜面に設置しないで下さい。

- 段差のある場所に設置する場合



ベースプレートとの距離寸法  
(630/630T) 42cm 目安  
(930/930T) 73cm 目安



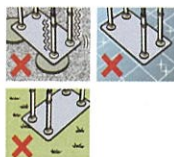
- 手すりの角度を振って設置する場合

手すりの角度は45°以内に  
収まるように設置して下さい。  
2枚のベースプレートは  
平行になるように設置  
して下さい。



### 共通

ベースプレートよりも小さい緑石や  
凸凹が大きい床面、芝生、滑りやす  
い床面の上には設置できません。



## アットグリップ 設置例



設置商品  
AT-C-930

建替後40年超の戸建。  
2段かまちに設置。  
壁付け手すりと併せて使用。



設置商品  
AT-C-240

築50年超の戸建。  
土間に設置、段差高さ45cm以上。  
立ち上がり補助として使用。



設置商品  
AT-C-630

築3年の戸建。  
階段の移動補助として使用。



設置商品  
AT-C-240

築50年のマンション。  
玄関で扉を開けるときの立位補  
助として使用。



設置商品  
AT-C-630

築50年超の戸建。  
母屋から離れまでの移動補助と  
して使用。



設置商品  
AT-C-240

築6年のマンション。  
ソファからの立ち上がり補助と  
して使用。



設置商品  
AT-C-240

築14年のマンション。  
洗面所での立位補助として使用。



設置商品  
AT-C-240

築8年のマンション。  
ベランダに洗濯物を干す際の姿  
勢保持用として設置。



設置商品  
AT-C-630

築14年のマンション。  
ベランダと室内に5cmの段差が  
あり、出入り補助として設置。



# 手すり

## たよレールシリーズ SOTOE

たよレールソトエ

### ソトでも使える置くだけ手すり。

#### たよレール SOTOE 片手すり

品番	TAISコード
BZK-01	01265-000248

ご利用者負担額

レンタル料金



#### たよレール SOTOE 両手すり

品番	TAISコード
BZK-02	01265-000251

ご利用者負担額

レンタル料金



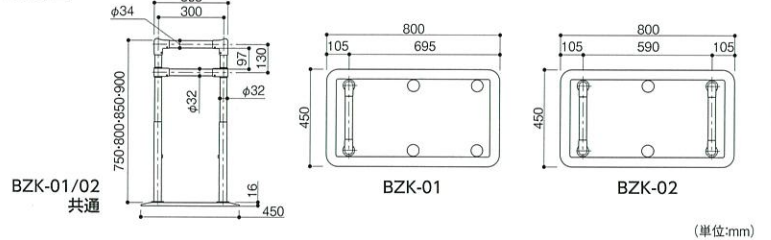
マツ六

- ④ 屋内・屋外どちらでも使える据置き手すりです。
- ④ オプションの「SOTOE用わたレールEK」と併用すれば、連続手すりとしても使用可能です。
- ④ 手すりの高さは750~900mmの間、50mmピッチで4段階の調整ができます。
- ④ ベースプレートはすべり止め加工付きです。

#### BZK-01/02 共通仕様

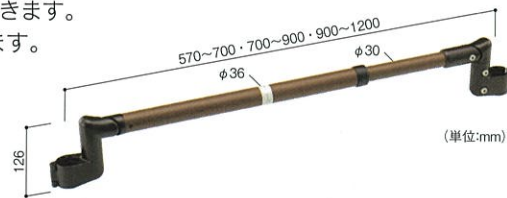
- 材質/手すり: (皮膜)半硬質樹脂(芯材)アルミパイプ  
ジョイント:アルミ合金 ベースプレート:スチール・樹脂皮膜  
調整ゴム:合成ゴム 支柱・座金:ステンレス
- 色/手すり:木目ダーク ブラケット:ダークブロンズ  
ベースプレート:Rブラウン
- 性能/抗菌仕様(手すり部)
- 重量/BZK-01:約17.8kg BZK-02:約20.6kg

#### 寸法図



#### わたレールEK BZW-7057EK (長さ570~700mm) BZW-9070EK (長さ700~900mm) BZW-1290EK (長さ900~1200mm)

- ④ たよレールSOTOEを連結できます。
- ④ 伸縮式で長さの調節ができます。
- ④ 上下方向に45°まで角度調節可能。  
段差のあるところにも設置できます。



- 材質/手すり: (皮膜)半硬質樹脂(芯材)アルミパイプ  
ブラケット:アルミ合金
- 色/手すり:木目ダーク ブラケット:ダークブロンズ
- 性能/抗菌仕様(手すり部)
- 付属品/スペーサー4個
- 重量/BZW-7057EK:約1.5kg  
BZW-9070EK:約1.7kg  
BZW-1290EK:約2.0kg

#### たよレールSOTOEとわたレールEKの組合せコード

たよレールSOTOE(台数)	BZK-01(1台)		BZK-01(2台)		BZK-02(1台)		BZK-02(2台)	
商品画像 ※わたレールEKのサイズにより品番が異なります。								
使用するわたレールEK	セット品番	TAISコード	セット品番	商品コード	セット品番	商品コード	セット品番	商品コード
BZK-7057EK	BZK-01S-7057	01265-000250	BZK-01W-7057	01265-000249	BZK-02S-7057	01265-000252	BZK-02W-7057	01265-000253
BZK-9070EK	BZK-01S-9070		BZK-01W-9070		BZK-02S-9070		BZK-02W-9070	
BZK-1290EK	BZK-01S-1290		BZK-01W-1290		BZK-02S-1290		BZK-02W-1290	
	ご利用者負担額		ご利用者負担額		ご利用者負担額		ご利用者負担額	
	レンタル料金		レンタル料金		レンタル料金		レンタル料金	



もちろん本体だけで  
ポイント使いも可能。

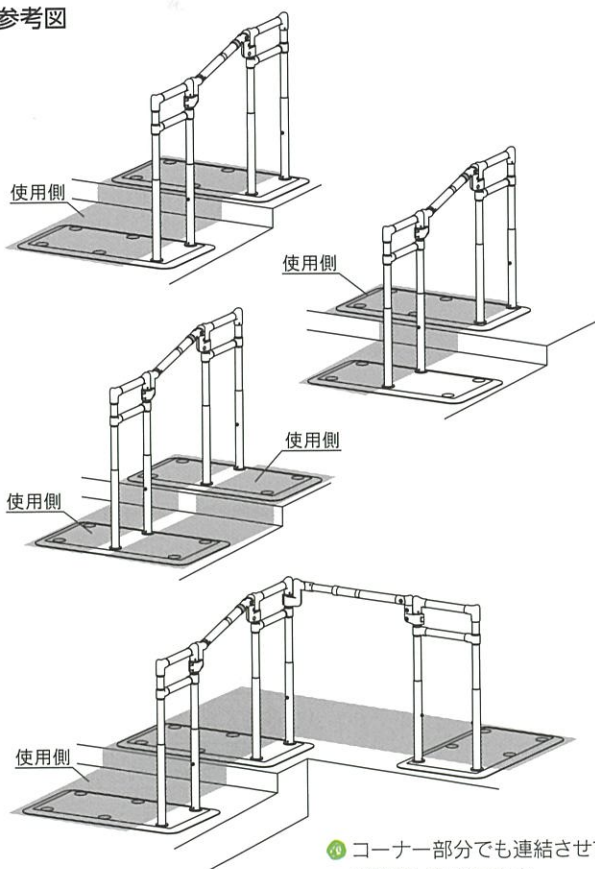


わたレールEK  
との  
組合せ例

手すりをプレート中央に  
設置すれば段差の上がり・下り  
どちらでも利き手で仕様できます。



参考図

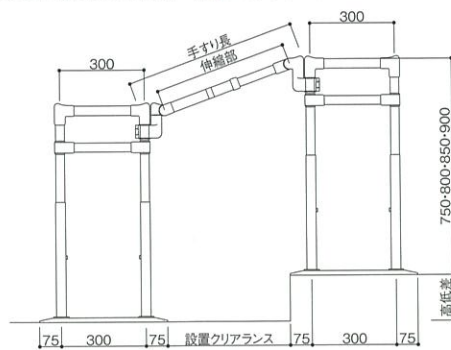


コーナー部分でも連結させて  
ご使用いただけます。

たよレールSOTOE

連結時の高低差及び設置クリアランス確認表 (単位mm)

手すり長 : わたレール伸縮型長さ  
 高低差 : 設置時の本体Aと本体Bの高低差  
 平面距離 : わたレール連結部から連結部までの水平距離  
 設置クリアランス : 設置時の本体A、本体Bとのクリアランス



		手すり長				
		570	700	900	1200	
わたレール	伸縮型	424	560	758	1058	
	伸縮型	7057	カバー範囲			
	伸縮型	9070	カバー範囲			
わたレール 傾斜角度	45° (最大)	高低差	299	396	536	748
		設置クリアランス	290	386	526	739
	35°	高低差	243	321	434	606
		設置クリアランス	338	449	612	857
	30°	高低差	212	280	379	529
		設置クリアランス	358	475	647	907
0°	高低差	0	0	0	0	
	設置クリアランス	420	550	750	1050	

手すり



# 手すり

## たよレール rest

マツ六

軽度者向けトイレ用手すり 立ち上がりりと排泄の動作を考えた形状で「自分仕様」のトイレ用手すりを。

**BZR-01W**

重量：約 12.2kg  
外寸：634mm

手すりはね上げ

手すり高さ調整

便器挟み込み機構



便器固定両手すりはね上げタイプ

**BZR-01**

重量：約 9.6kg  
外寸：630mm

便器挟み込み機構



便器固定手すりはね上げなしタイプ

**BZR-02**

重量：約 7.6kg  
外寸：630mm



便器固定なし手すりはね上げなしタイプ

■サイズ/幅 634×奥行 570×高さ 580～680mm

品番	TAISコード
BZR-01W	01265-000154

ご利用者負担額 300単位/月

レンタル料金 3,000円/月

■サイズ/幅 630×奥行 605×高さ 620mm

品番	TAISコード
BZR-01	01265-000151

ご利用者負担額

レンタル料金

■サイズ/幅 630×奥行 508×高さ 620mm

品番	TAISコード
BZR-02	01265-000155

ご利用者負担額

レンタル料金

### 立ち上がり動作のポイント

### 立ち上がりやすさを、いちばんに考えて。

①骨盤がきゅっと上がる先端の傾斜  
手すり先端の傾斜部に手を添えると、自然な形で骨盤に角度がつきます。これにより身体を前に傾けて重心を前に移動させやすくなり、スムーズな立ち上がり動作につながります。

②ぎゅっと握って身体を押し上げやすい形状  
手すり先端は直径約35mmの円形。立ち上がりはじめは指が引っかかりやすく、立ち上がる途中では「腿固定作用」でしっかりと握れる形状になっています。

## トイレ用たちあっぱII

矢崎化工



安心できる座位の保持と、立ち座りをサポートします！

- サイズ/幅 685 (最大) ×奥行 470 ×高さ 580～680mm (5段階調節)
- 重量/約 6.8kg
- 材質/本体：アルミ・ステンレス  
アームレスト：発泡樹脂

品番	TAISコード
CKJ-01	00055-000130

ご利用者負担額 300単位/月

レンタル料金 3,000円/月

## ポータブルトイレ用フレームささえ

アロン化成



- 材質/フレーム：スチール製 (メラミン樹脂塗装)  
ジョイント・背もたれ：ABS樹脂  
ベース板：ポリプロピレン  
肘掛けカバー：エラストマー

- サイズ/幅 630×奥行 630×高さ 730～810mm
- 重量/8.0kg

品番	TAISコード
533-070	00221-000054

ご利用者負担額 300単位/月

レンタル料金 3,000円/月

手すり

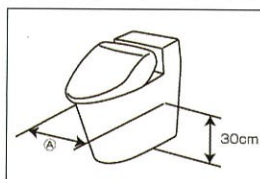
## 洋式トイレ用スライド手すり(ステンレス)

パナソニックエイジフリー



スライドするひし掛け

脚部がトイレより前に出過ぎないように配慮しました



取付可能な便器

Ⓐの寸法が26～40cmの便器  
(Ⓐは床から30cmの高さの便器の最大幅)

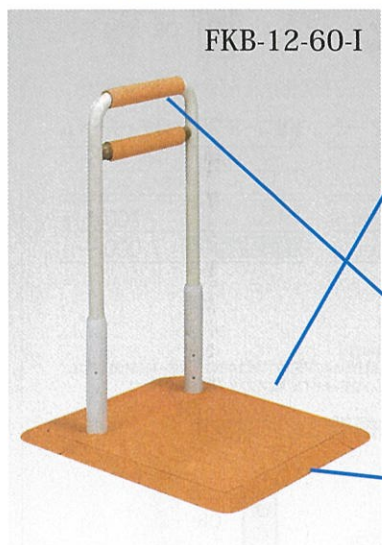
- サイズ/幅 650×奥行 450×高さ 580～740mm
- ひし掛け高さ/580～740mm(20mmピッチ9段階)
- ひし掛け内寸/525mm
- 重量/8.5kg
- 材質/本体：ステンレス  
肘かけ：ポリプロピレン

品番	TAISコード
PN-L53001	00980-000191

ご利用者負担額 300単位/月

レンタル料金 3,000円/月





FKB-12-60-I

錆びない・滑らない・水はけ良好



ベースプレート裏側

**錆びない SUS304**  
ベースプレート、手すり、支柱ビス1本に至るまで、ステンレスの中で最も錆びにくいSUS304を採用。



手すり把持部

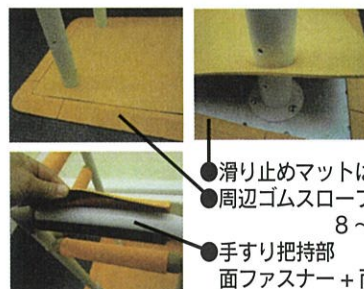
**滑らない 滑り止めゴム**  
手すり・ベースプレート上に滑らないゴム「ダイヤタッチ」採用。ベースプレート全周に段差解消ミニスロープの幅広ゴム。



周辺ゴムスロープ裏側

**水はけ良好 排水溝多数**  
ベースプレート周辺ゴムスロープの裏側は革靴同様水はけ用の溝を多数配置。排水溝の上にも設置可能

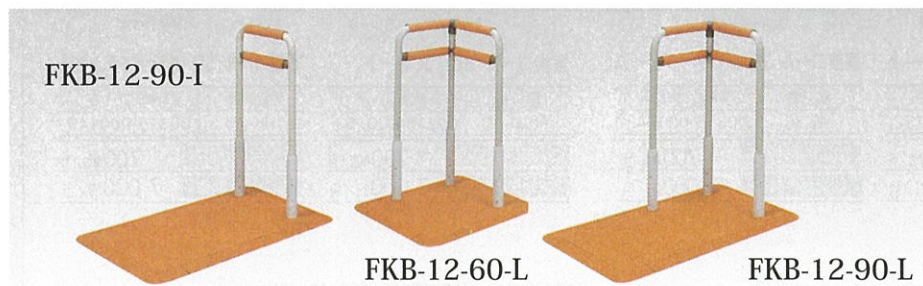
交換簡単パーツ



- 滑り止めマットはめ込み
- 周辺ゴムスロープ 8~12分割
- 手すり把持部 面ファスナー+両面テープ

ゴム類は分割型 必要部位のみ交換

- 材質 (共通)
- 【手すり部】  
手すり/芯材: ステンレス SUS304  
被覆: PVC 樹脂  
ジョイント/ポリプロピレン  
巻付ゴム/本体: 合成ゴム  
面ファスナー: ナイロン
- 【支柱】/ステンレス SUS304 (粉体焼付け塗装)
- 【ベースプレート】  
本体/ステンレス SUS304  
周辺ゴムスロープ、裏面補助ゴム/合成ゴム
- 【滑り止めゴムマット】/合成ゴム
- 【各種ネジ類】/ステンレス SUS304



FKB-12-90-I

FKB-12-60-L

FKB-12-90-L

- 手すりサイズ/  
幅 300×高さ 700・750・800mm  
(3段階調節)  
/ 2段間隔 80mm / 本体径 36mm
- ベースプレート/長さ 605×幅 505×  
厚さ 40mm
- 周辺ゴムスロープ幅/ 35mm(角度 14°)
- 重量/約 15kg
- 耐荷重 100kg

- 手すりサイズ/  
幅 300×高さ 700・750・800mm  
(3段階調節)  
/ 2段間隔 80mm / 本体径 36mm
- ベースプレート/長さ 905×幅 505×  
厚さ 40mm
- 周辺ゴムスロープ幅/ 35mm(角度 14°)
- 重量/約 18kg
- 耐荷重 100kg

- 手すりサイズ/  
幅 300-300 (直角連結)  
×高さ 700・750・800mm  
(3段階調節)  
/ 2段間隔 80mm / 本体径 36mm
- ベースプレート/長さ 605×幅 505×  
厚さ 40mm
- 周辺ゴムスロープ幅/ 35mm(角度 14°)
- 重量/約 20kg ■ 耐荷重 100kg

- 手すりサイズ/  
幅 300-300 (直角連結)  
×高さ 700・750・800mm  
(3段階調節)  
/ 2段間隔 80mm / 本体径 36mm
- ベースプレート/長さ 905×幅 505×  
厚さ 40mm
- 周辺ゴムスロープ幅/ 35mm(角度 14°)
- 重量/約 23kg ■ 耐荷重 100kg

品番	TAISコード
FKB-12-60-I	01255-000013

ご利用者負担額 600単位/月

レンタル料金 6,000円/月

品番	TAISコード
FKB-12-90-I	01255-000014

ご利用者負担額

レンタル料金

品番	TAISコード
FKB-12-60-L	01255-000015

ご利用者負担額

レンタル料金

品番	TAISコード
FKB-12-90-L	01255-000016

ご利用者負担額

レンタル料金

手すり



# 認知症老人徘徊感知機器

テクノスジャパン

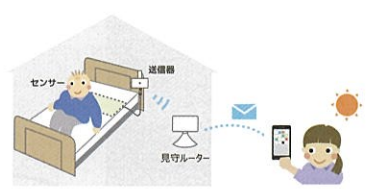
「常に同じ建物内にいる」または「同じ建物内で知りたい」

「別居している」または「外出中も知らせてほしい」



## 建物内限定

持ち運べて操作がかんたん  
家族コール3・スマート  
リビングや詰所に  
家族コール3・メロディチャイム



## どこでも広範囲

スマホ・携帯にメールでお知らせ

## 家族コールワイド

### 建物内限定

### 家族コール3

携帯型受信器で報知

#### スマートK



通達距離  
約80m  
(見通し)

持ち運べて操作がかんたん

固定型受信器で報知

#### メロディチャイム



通達距離  
約100m  
(見通し)

リビングや詰所に

#### 床に足を置くと、受信器で知らせます



#### 家族コール 3A・スマート

品番	TAISコード
HKSM-3A	00318-000150
ご利用者負担額	700単位/月
レンタル料金	7,000円/月

#### 家族コール 3A・メロディチャイム

品番	TAISコード
HK-3A	00318-000146
ご利用者負担額	700単位/月
レンタル料金	7,000円/月

■センサーサイズ：1000×500×3(mm)  
 ■電源：コンソール/9Vアルカリ電池1個またはACアダプタ (AC100V)、スマートK/内蔵リチウムイオン電池 (専用ワイヤレス充電器)、メロディチャイム/ACアダプタ (AC100V)

#### 照射範囲内に入ると、受信器で知らせます



#### 家族コール 3C・スマート

品番	TAISコード
HKSM-3C	00318-000152
ご利用者負担額	700単位/月
レンタル料金	7,000円/月

#### 家族コール 3C・メロディチャイム

品番	TAISコード
HK-3C	00318-000148
ご利用者負担額	700単位/月
レンタル料金	7,000円/月

■センサーサイズ：110×70×35(mm)  
 ■電源：超音波・赤外線センサーK/9Vアルカリ電池1個またはACアダプタ (AC100V)、スマートK/内蔵リチウムイオン電池 (専用ワイヤレス充電器)、メロディチャイム/ACアダプタ (AC100V)

#### ベッドから起き上がると、受信器で知らせます



#### 家族コール 3B・スマート

品番	TAISコード
HKSM-3B	00318-000151
ご利用者負担額	700単位/月
レンタル料金	7,000円/月

#### 家族コール 3B・メロディチャイム

品番	TAISコード
HK-3B	00318-000147
ご利用者負担額	700単位/月
レンタル料金	7,000円/月

■センサーサイズ：800×250×6(mm)  
 ■電源：コンソール/9Vアルカリ電池1個またはACアダプタ (AC100V)、スマートK/内蔵リチウムイオン電池 (専用ワイヤレス充電器)、メロディチャイム/ACアダプタ (AC100V)

#### ドアを開けると、受信器で知らせます



#### 家族コール 3D・スマート

品番	TAISコード
HKSM-3D	00318-000153
ご利用者負担額	700単位/月
レンタル料金	7,000円/月

#### 家族コール 3D・メロディチャイム

品番	TAISコード
HK-3D	00318-000149
ご利用者負担額	700単位/月
レンタル料金	7,000円/月

■センサーサイズ：①50×12×12、②50×10×12(mm)  
 ■電源：コンソール/9Vアルカリ電池1個またはACアダプタ (AC100V)、スマートK/内蔵リチウムイオン電池 (専用ワイヤレス充電器)、メロディチャイム/ACアダプタ (AC100V)

携帯型受信器で報知

#### シンプルK



通達距離  
約80m  
(見通し)

誰でも使えるかんたん仕様  
～個人宅向け～

#### 床に足を置くと、シンプルKで知らせます

#### 家族コール 3A・シンプル

品番	TAISコード
HKSP-3A	00318-000154
ご利用者負担額	700単位/月
レンタル料金	7,000円/月

#### 照射範囲内に入ると、シンプルKで知らせます

#### 家族コール 3C・シンプル

品番	TAISコード
HKSP-3C	00318-000156
ご利用者負担額	700単位/月
レンタル料金	7,000円/月

#### ベッドから起き上がると、シンプルKで知らせます

#### 家族コール 3B・シンプル

品番	TAISコード
HKSP-3B	00318-000155
ご利用者負担額	700単位/月
レンタル料金	7,000円/月

#### ドアを開けると、シンプルKで知らせます

#### 家族コール 3D・シンプル

品番	TAISコード
HKSP-3D	00318-000157
ご利用者負担額	700単位/月
レンタル料金	7,000円/月

認知症老人徘徊感知機器